

## LiberoPro Induktions WOK, Tischgerät, 230V steckerfertig

**Technisches Datenblatt**ARTIKEL #  
MODELL #

NAME #

SIS #

AIA #



600881 (EIHCEEOMCS)

LiberoPro Induktions-WOK -  
Tischgerät 3,5 kW - 230V;  
290mm Durchmesser  
Glaskeramikküvette; Glas-  
Touch-Slide-Control  
Leistungsstufenregler;  
steckerfertig

### Kurzbeschreibung

**Artikel Nr.**

Steckerfertiges 230V, 1 Zonen Induktion- WOK Tischgerät, komplett aus Edelstahl AISI 304 gebaut. 6 mm starke Glaskeramik Wok Schale Küvette (290 mm Durchmesser), für Haltbarkeit und einfache Reinigung. Glas-Touch-Display auf der Oberseite für maximale Sichtbarkeit mit Leistungseinstellungen und Timer. 2-farbige Benutzeroberfläche (weiß und rot) für bessere Lesbarkeit. Die Sperrfunktion verhindert, dass Ihre Einstellungen während der Arbeit versehentlich geändert werden. Restwärmeanzeige um Verletzungen zu verhindern. Automatische Topferkennung und schnelles, direktes Aufheizen des Pfannenbodens. Kabel und Stecker enthalten. IPx4 Wasserschutz. Mit LiberoPro DUO Funktion. Ermöglicht die automatische Regelung der Lüftergeschwindigkeit, der LiberoPro Kochstation entsprechend der Kochintensität.

### Hauptmerkmale

- Steckerfertiges Kochgerät für die Tischaufstellung.
- 2-farbige Benutzeroberfläche (weiß und rot) für bessere Lesbarkeit.
- Automatische Erkennung der Pfanne, um nur dann Strom zu übertragen, wenn die Pfanne vorhanden ist.
- Glas-Touch-Display auf der Oberseite für maximale Sichtbarkeit.
- Einstellung der Leistungsstufe von 1 bis 10.
- Mit der Timer-Funktion kann die Garzeit eingestellt werden, wobei sich die Zone nach Ablauf der eingestellten Zeit automatisch ausschaltet.
- High impact, heavy duty glass-ceramic wok bowl for durability and easy cleaning.
- Selbstdiagnose: Im Falle einer Störung wird ein Fehlercode angezeigt (Exxx).
- Mit LiberoPro DUO Funktion. Ermöglicht die automatische Regelung der Lüftergeschwindigkeit, der LiberoPro Kochstation entsprechend der Kochintensität.

### Konstruktion

- Seiten Edelstahl-Rahmen in AISI 304, 2 mm dick.
- 6 mm starke Glaskeramik Wok Schale Küvette (290 mm Durchmesser), für Haltbarkeit und einfache Reinigung.
- Herausnehmbare, waschbare Fettfilter für eine einfache, regelmäßige Reinigung.
- 4 Füße; mit 1,5 m Kabel und Schukostecker
- IPx4-Wasserschutz.

### Nachhaltigkeit

- Schnelle Wärmeabgabe direkt an die Pfanne, keine Wärmeverluste an die Umgebung.
- Dieses Modell entspricht der Schweizer Energieeffizienz-Verordnung (730.02).

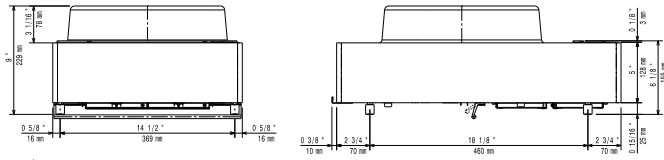
### Optionales Zubehör

**Genehmigung:** \_\_\_\_\_

oben

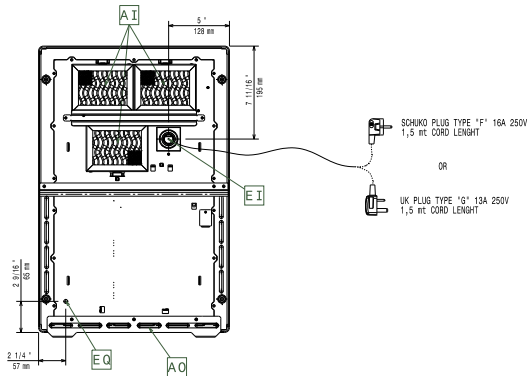


Seite



EI = Elektroanschluss  
 EO = Elektroanschlussdose

Other



### Elektrisch

**Netzspannung:** 220-240 V/1N ph/50-60 Hz  
**Gesamt-Watt** 3.5 kW

### Schlüsselinformation

**Außenabmessungen, Länge:** 400 mm  
**Außenabmessungen, Tiefe:** 600 mm  
**Außenabmessungen, Höhe:** 229 mm  
**Nettogewicht:** 21 kg  
**Stecker Typ:** Schuko; 1N-230V